



CISOLIFT

CH5719E

Chariot télescopique électrique

Le modèle Cisolift CH5719E est un chariot télescopique **électrique** compact et polyvalent, parfait pour les espaces restreints nécessitant puissance et maniabilité.

- Zéro émission
- 4 roues motrices avec 3 modes de direction
- Cabine ergonomique offrant confort et visibilité optimale
- Rayon de braquage réduit pour une excellente manoeuvrabilité

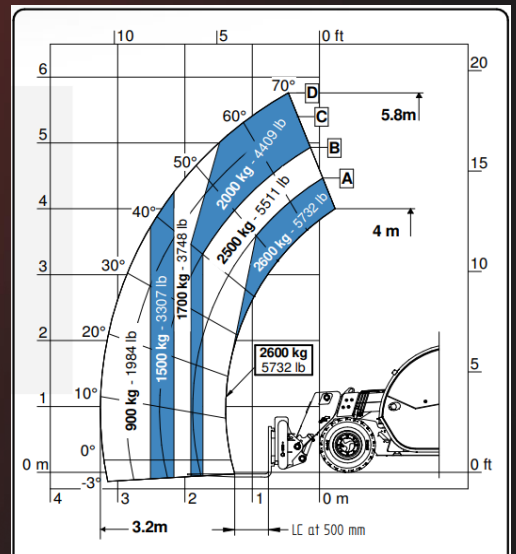


CISOLIFT

CH5719E

Chariot télescopique électrique

Pensé à Drummondville. Fabriqué en Italie.



SPÉCIFICATIONS

Hauteur de levage max.	19'4"	5.9 m
Extension horizontale du mât	10'5"	3.18 m
Capacité de chargement	2 600 kg	5 732 lb
Longueur totale	13'3"	4.04 m
Largeur totale	6'2"	1.88 m
Hauteur totale	6'3"	1.91 m
Batterie lithium	43 kW/h (560 Ah)	

Moteur de transmission	30 kW	
Vitesse	12 km/h	
Rayon de braquage	10'6"	3.2 m
Roues	12-16.5	
Capacité hydraulique	21.1 gal / 3,335 psi	
Contrôles	Proportionnels	
Poids	4 800 kg	10 582 lb