

# CISOLIFT

## CH8823

### Chariot télescopique

Le modèle Cisolift CH8823 est un chariot télescopique puissant et polyvalent, conçu pour répondre aux exigences des chantiers nécessitant une hauteur de levage optimale et une grande capacité de charge.

- 4 roues motrices avec 3 modes de direction
- Traitement des émissions sans urée
- Transmission hydrostatique pour une conduite fluide et efficace
- Cabine ergonomique offrant confort et visibilité optimale
- Grande capacité de levage adaptée aux travaux exigeants

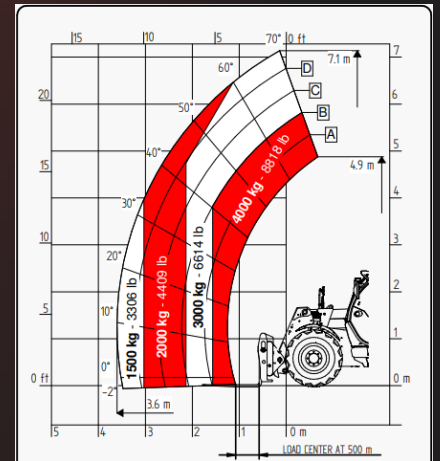


# CISOLIFT

## CH8823

Chariot télescopique

Pensé à Drummondville. Fabriqué en Italie.



### SPÉCIFICATIONS

Hauteur de levage max.	23'3"	7 m
Rayon de braquage	13'1"	4 m
Capacité de chargement	4 000 kg	8 818 lb
Longueur totale	16'1"	4 907 mm
Largeur totale	7'7"	2 310 mm
Hauteur totale	8'	2 450 mm
Source d'énergie	Diesel	

Transmission	Hydrostatique vitesse unique	
Vitesse	30 km/h	
Moteur Stage V	Deutz 75 hp	
Roues	400/70 20	
Traitement des émissions	Sans urée	
Capacité réservoir de diesel	120 l	
Poids	7 870 kg	17 350 lb