

CISOLIFT

CH1431

Chariot télescopique

Le modèle Cisolift CH1431 est un chariot télescopique robuste et polyvalent, conçu pour répondre aux exigences des chantiers nécessitant une hauteur de levage optimale et une grande capacité de charge.

- 4 roues motrices avec 3 modes de direction
- Traitement des émissions sans urée
- Transmission hydrostatique pour une conduite fluide et efficace
- Cabine ergonomique offrant confort et visibilité optimale
- Grande capacité de levage adaptée aux travaux exigeants

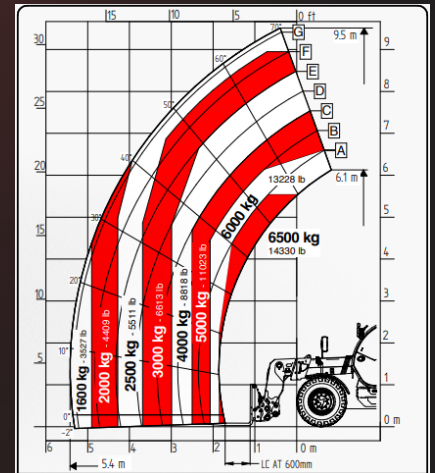


CISOLIFT

CH1431

Chariot télescopique

Pensé à Drummondville. Fabriqué en Italie.



SPÉCIFICATIONS

Hauteur de levage max.	31'1"	9.5 m
Rayon de braquage	14'9"	4.5 m
Capacité de chargement	6 500 kg	14 330 lb
Longueur totale	19'5"	5 913 mm
Largeur totale	7'7"	2 316 mm
Hauteur totale	8'4"	2 530 mm
Source d'énergie	Diesel	

Transmission	Hydrostatique vitesse unique	
Vitesse	40 km/h	
Moteur Stage V	Deutz 101 hp	
Roues	445/65 22,5	
Traitement des émissions	Sans urée	
Capacité réservoir de diesel	120 l	
Poids	11 050 kg	24 361 lb